

GRAĐEVINA : STAMBENA ZGRADA – REKONSTRUKCIJA KROVA
MAKARSKA, Ivana Gundulića 1 - č.z. 3079

INVESTITORI : STANARI ZGRADE – Pero Kelvišer

T R O Š K O V N I K

GRAĐEVINSKO - OBRTNIČKIH RADOVA

 MILJENKO FRANIĆ
dipl.ing.arch.
OVLAŠTENI ARHITEKT
A 1922

ADOCULOS
d.o.o.
Ante Starčevića 32, MAKARSKA
OIB:60219719008



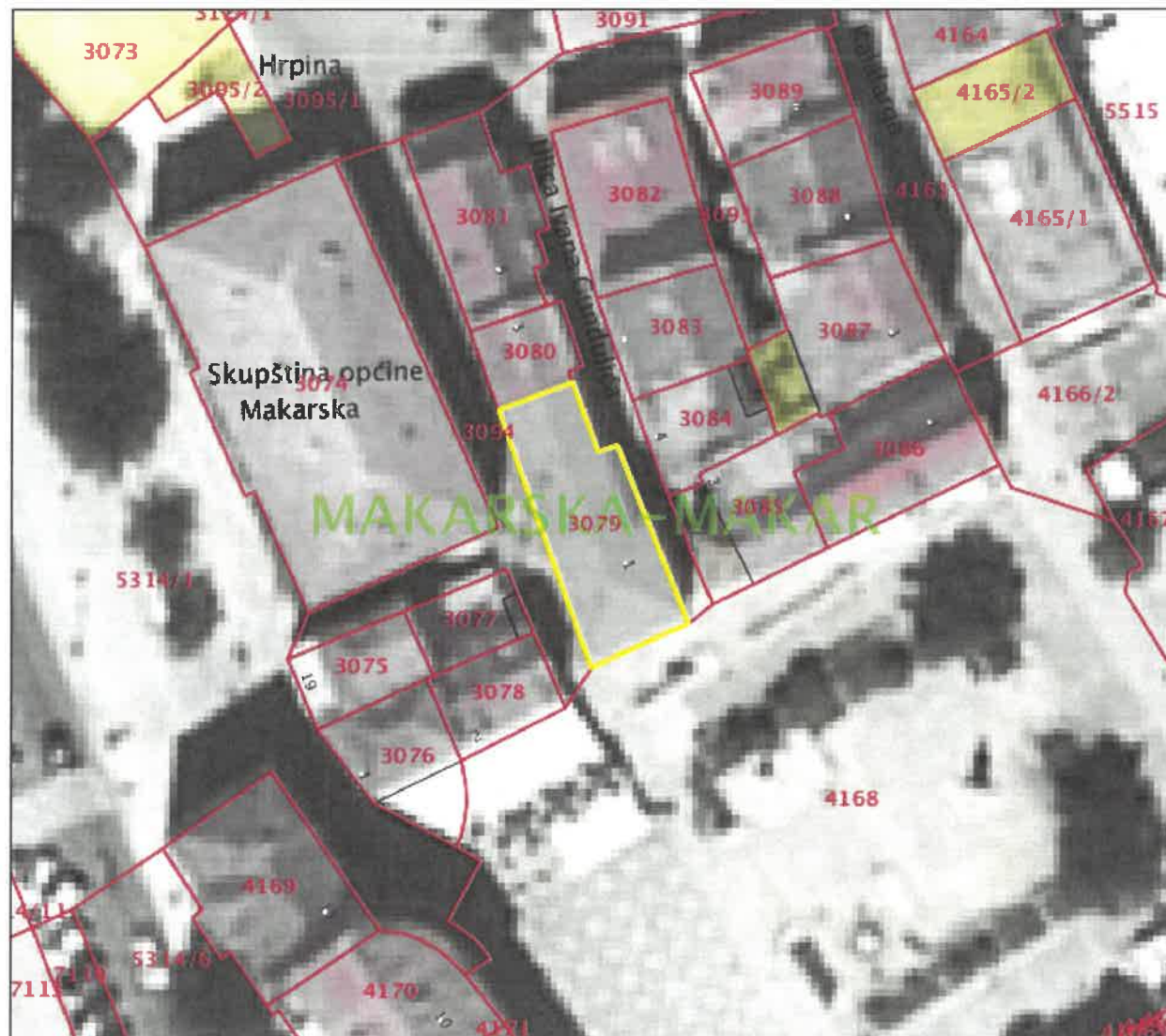
REPUBLIKA HRVATSKA
DRŽAVNA GEODETSKA UPRAVA
ISPOSTAVA ZA KATASTAR NEKRETNINA MAKARSKA

NESLUŽBENA VERZIJA

K.o. MAKARSKA-MAKAR, 317063
k.č. br.: 3079

IZVOD IZ KATASTARSKOG PLANA

Približno mjerilo ispisa 1: 500
Izvorno mjerilo plana 1:1000



Datum ispisa: 29.03.2022

GRAĐEVINA : STAMBENA ZGRADA – REKONSTRUKCIJA KROVA
MAKARSKA, Ivana Gundulića 1 - č.z. 3079

INVESTITORI : STANARI ZGRADE – Pero Kelvišer

SADRŽAJ:

- I DEMONTAŽE, RUŠENJA I ŠTEMANJA
- II KROVOPOKRIVAČKI RADOVI
- III IZOLATERSKI RADOVI
- IV LIMARSKI RADOVI

I. DEMONTAŽE, RUŠENJA I ŠTEMANJA

1. Skidanje postojeće kupe kanalice sa krova.
Kupa postavljena u produžnom mortu.
Materijal deponirati na arm. bet. ploči iznad 2. kata do utovara i odvoza, koje se izvodi prema skupljenoj količini sa pažljivim spuštanjem otpadnoga materijala sa krova direktno u kamion za odvoz.
Odvoz i deponiranje na deponij građevinskog materijala se obračunava posebnom stavkom ovog troškovnika.
Obračun po m2 kosine raskrivenoga krova.

m2 154,00 x

2. Skidanje dotrajalih elemenata drvene konstrukcije krova.
Konstrukcija se sastoji od donjih i gornjih letva i nosive drvene krovne konstrukcije od drvenih greda – rogova i podrožnica.
Materijal deponirati na arm. bet. ploči iznad 2. kata do utovara i odvoza, koje se izvodi prema skupljenoj količini sa pažljivim spuštanjem otpadnoga materijala sa krova direktno u kamion za odvoz.
Odvoz i deponiranje na deponij građevinskog materijala se obračunava posebnom stavkom ovog troškovnika.
Obračun po m2 kosine raskrivenoga krova.

m2 140,00 x

3. Utovar u kamione i odvoz materijala od rušenja na deponiju građevinskog materijala, koju osigurava izvoditelj radova.
Količinom naznačenom u stavci obuhvaćen je materijal u sraslom stanju a privremeno povećanje zapremine usljed rastresitosti ukalkulirati u cijenu (rastresitost 1,35).
Obračun po m3 materijala.

m3 20,00 x

4. Zaštita gradilišta skelama i mrežama.

paušalno

UKUPNO DEMONTAŽE, RUŠENJA I ŠTEMANJA :

II. KROVOPOKRIVAČKI RADOVI

1. Izrada drvene krovne konstrukcije koja se sastoji od slijedećih elemenata: suhe lamelirane grede (jela-smreka)
- a/ podrožnice – grede nosači rogova vel. 14x14 cm postavljene sidrenjem na postojeće vezne grede.
- b/ grebeni i uvale – grede nosači rogova vel. 14x16 cm postavljene sidrenjem na postojeće vezne grede.
- c/ rogovi vel. 10x14 cm postavljene na podrožnice na osovinskom razmaku od 80 cm.
- Svi drveni elementi moraju biti zaštićeni insekticidno – fungicidnom impregnacijom za zaštitu drva od kukaca i gljivica. Zaštitni premaz je proziran i nanesen na podlogu čistu i bez prašine radi kasnije obrade. Impregnirano drvo se treba sušiti najmanje dva dana na temp. većoj od +5°
- Naknadno obrađivanje, nove rezane površine i pukotine od bušenja, ponovno zaštititi premazom impregnacijom.
- Svi drveni elementi spojeni standardnim čeličnim pocinčanim okovom za spojeve drvenih konstrukcija.
- U jediničnu cijenu uključiti i sav potrebni pričvrtni materijal i potrebni čelični okov. Nagib krovne konstrukcije je 23°
- Obračun po m2 kosine konstrukcije.

m2 140,00 x

2. Izvedba daščanog poda debljine 2 cm od jelovih dasaka (ili OSB ploče) preko površine drvene konstrukcije.
- Svi drveni elementi moraju biti zaštićeni insekticidno – fungicidnom impregnacijom za zaštitu kao st.1.
- Obračun po m2 kosine konstrukcije.

m2 140,00 x

3. Dvostruko poletvanje kosih krovnih ploha suhim jelovim letvama prve kase za pokrov krova kupom kanalicom.
- Krov poletvati po uputstvima proizvođača kupe (npr. Goriške opekarne) na razmaku prema tipu kupe.
- Svi drveni elementi moraju biti zaštićeni insekticidno – fungicidnom impregnacijom za zaštitu kao st.1.
- Obračun po m2 kosine konstrukcije.

m2 154,00 x

4. Pokrivanje kosog krova kupom kanalicom - (npr. Goriške opekarne) po uputstvima proizvođača na postavljene letve sa krajnjim kupama postavljenim u produžnom mortu omjera 1 : 2 : 6.
- Izvesti po dobrim uzancama zanata i po tehničkim propisima te po uputstvima proizvođača kupe.
- Obračun po m2 po kosini pokrivenoga krova.

m2 154,00 x

5. Pokrivanje sljemena i grebena kosog krova kupom kanalicom postavljenom u produžnom mortu omjera 1 : 2 : 6.
- Obračun po m1 pokrivenoga sljemena i grebena.

m1 37,50 x

UKUPNO KROVOPOKRIVAČKI RADOVI :

III. IZOLATERSKI RADOVI

1. Izrada zvučno-toplinske izolacije poda tavana zgrade elastificiranim ekspandiranim polistirenom debljine 8 cm (4+4), zaštićenim PE folijom debljine 0,15 mm, minimalnih preklopa 30 cm. Rubne trake postavljaju se za 2 cm više od razine estriha, u vertikalnom položaju uzduž svih zidova, oko instalacija, proboja, dovratnika i pragova. Obračun po m2 izvedene termoizolacije.

m2 116,00 x

2. Izrada cementnog estriha kao zaštite izolacijskih slojeva poda tavana zgrade, cementnom smjesom za estrihe. U smjesu dodati poliesterska vlakna za armiranje, te ga od zidova odvojiti spužvastim filcom debljine 0,5 cm. Gornju površinu izravnati i zagladiti za prihvat podova. Debljina cementnog estriha je 5 cm. Obračun po m2 izvedenoga cementnog estriha.

m2 116,00 x

3. Dobava i postava paropropusne i vodonepropusne membrane kao KI LDS 0,04 iznad daščane obloge drvene konstrukcije kao zaštite. Obračun po 1 m2 postavljene hidroizolacijske membrane.

m2 154,00 x

UKUPNO IZOLATERSKI RADOVI :

IV. LIMARSKI RADOVI

1. Izrada i ugradnja opšava sudara krovnih ploha – uvala sa sjeverne strane na kosom krovu, od plastificiranog pocinčanog lima debljine 0,55 mm. Izvesti po projektnim detaljima. Razvijena širina lima je 50 cm. Obračun po 1 m1 postavljenog limenog opšava.

m1 5,50 x

UKUPNO LIMARSKI RADOVI :

REKAPITULACIJA:

- I DEMONTAŽE, RUŠENJA I ŠTEMANJA
- II KROVOPOKRIVAČKI RADOVI
- III IZOLATERSKI RADOVI.....
- IV LIMARSKI RADOVI.....

=====

SVEUKUPNO:

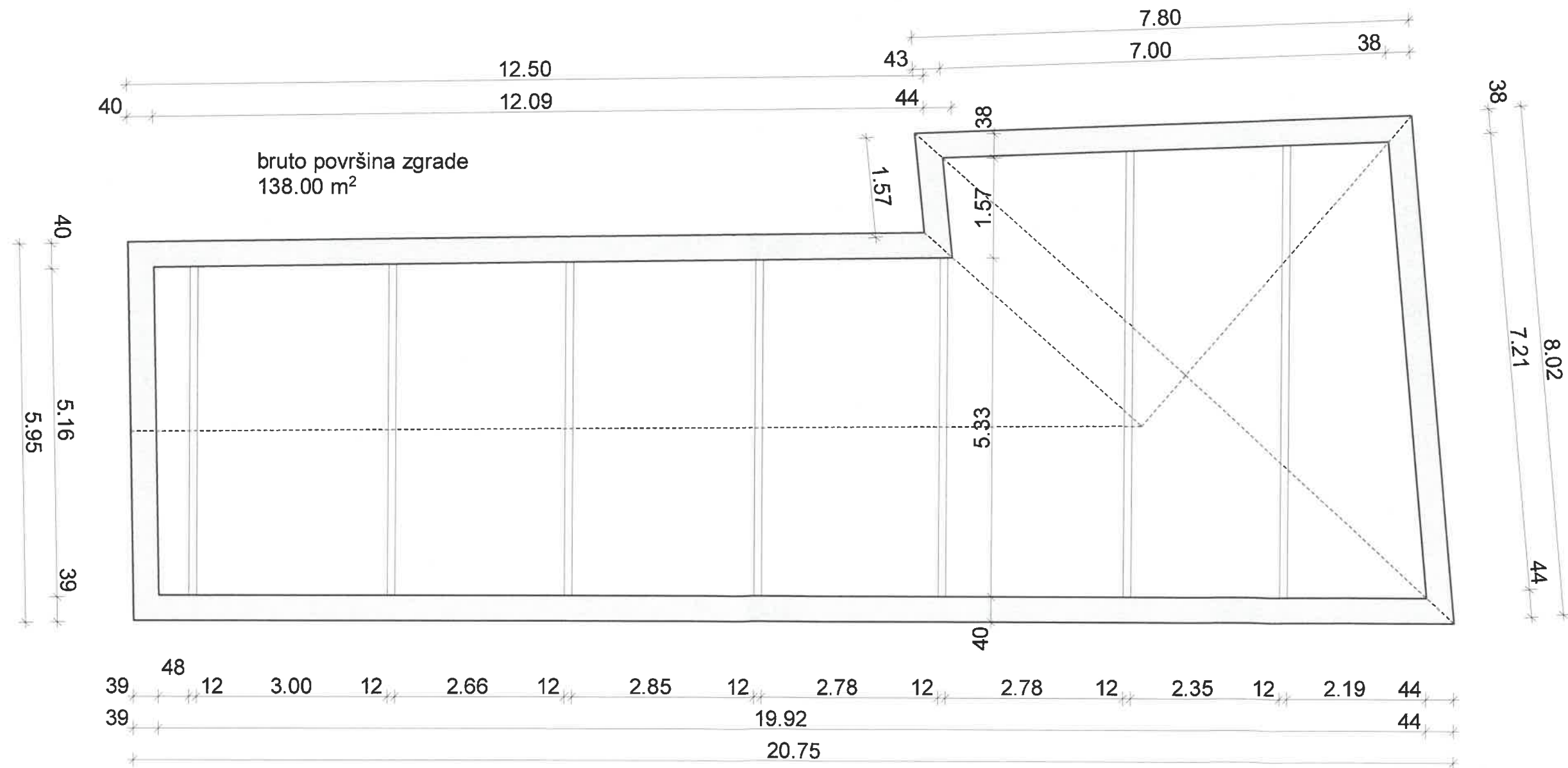
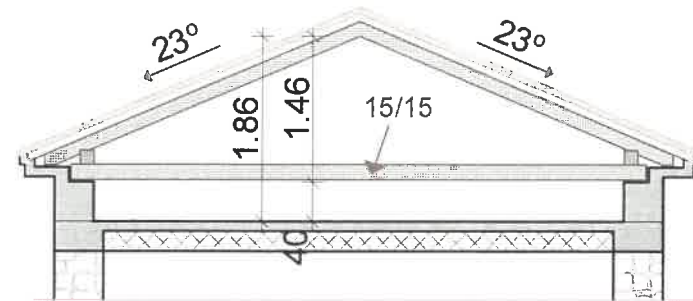
Slovima :

TLOCRT KROVIŠTA

1 : 75

POSTOJEĆE

PRESJEK



TLOCRT KROVIŠTA

1 : 75

REKONSTRUKCIJA

PRESJEK

